

ISOLA HYGRO

Bocchetta di mandata
igroregolabile.



VANTAGGI

- Qualità e finitura del prodotto.
- Leggerezza.
- Controllo ottimale della portata.

APPLICAZIONI/UTILIZZO

- Bocchetta di mandata per montaggio su infissi.

GAMMA

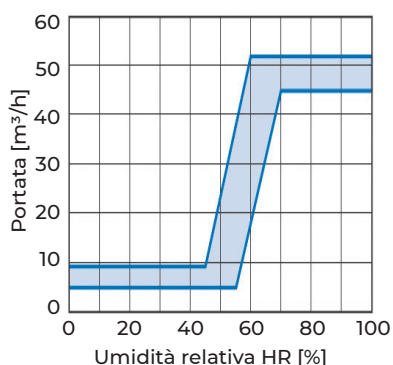
■ 1 versione:

- Portata variabile da 5 a 45m³/h in funzione del tasso d'umidità con una differenza di pressione di 20Pa.
- Colore standard : RAL 9016
- Altri colori disponibili:

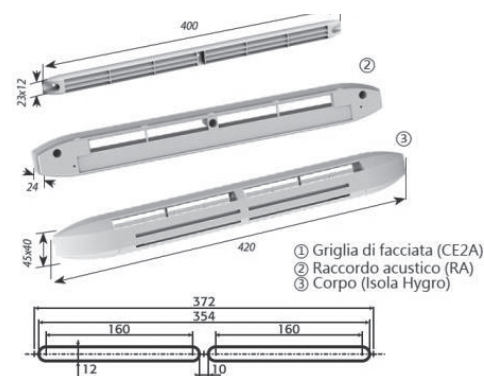


DATI TECNICI

■ Caratteristiche igro-aeruliche con ΔP 20 Pa:



- Ingombro:



■ Caratteristiche acustiche:

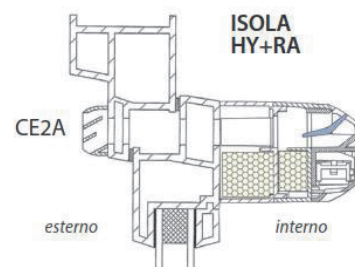
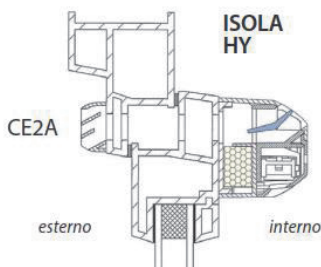
Modello	Performances NRA*	Dn,e,w (C) dB	Dn,e,w (Crt) dB
ISOLA HY + CE2A	ESA 4	37	37
ISOLA HY + RA + CE2A	ESA 5	39	39
ISOLA HY + RA + CFA	ESA 5	42	42
ISOLA HY + CFA	ESA 5	42	41

DENOMINAZIONE

- **ISOLA** modello
- **HYGRO** Igroregolabile
- **5/45** portata

MONTAGGIO

- Posizionare la base sull'infisso, con l'intaglio perfettamente centrato sull'infisso, e fissare con le viti.
- Montare il coperchio, con o senza "RA", semplicemente incastrandolo sulla base.
- Installare il tettuccio anteriore del CE2A e fissarlo con tre viti.



ACCESSORI

■ **CE2A**

- Montaggio su infisso 2 x 160 x 12.
- Tappo anteriore.
- Dimensioni: 400x23x12mm



■ **CFA**

- Montaggio su infisso 2 x 160 x 12.
- Copertura frontale acustica.
- Dimensioni: 390x45x35mm

