

## UVC-AIR

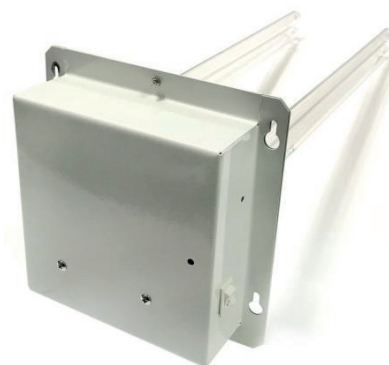
UVC-AIR è una lampada UV per sistemi di trattamento aria.

### VANTAGGI

- La luce UVC inibisce la crescita e la riproduzione di germi e batteri che circolano attraverso il sistema di ventilazione. Questo trattamento trattamento è un modo sicuro, silenzioso e testato per rendere l'impianto di ventilazione filtrato e con assenza di germi e batteri.

### TAPPLICAZIONE / UTILIZZO

- Dispositivo integrabile in climatizzatori, ventilconvettori e cassette idroniche. Non richiede materiali di consumo e manutenzione, ha bassi costi energetici e funziona in maniera autonoma.



### PROPRIETÀ

- La luce ultravioletta germicida UV-C disattiva il DNA di batteri, virus e altri agenti patogeni, distruggendo la loro capacità di moltiplicarsi e di causare malattie. In particolare, provoca danni all'acido nucleico dei microrganismi formando legami covalenti tra determinate basi adiacenti nel DNA. La formazione di tali legami impedisce la replicazione del DNA non consentendo la riproduzione dei microrganismi.

### COSTRUZIONE/ COMPOSIZIONE

- Le lampade germicide sono tubi a onde corte a bassa pressione che producono lunghezze d'onda ultraviolette letali per i microrganismi. Circa il 95% dell'energia ultravioletta emessa è di 254 nanometri. Questa lunghezza d'onda è nella regione della massima efficacia germicida ed è altamente letale per spore di virus, batteri e muffe.

### FUNZIONAMENTO

- Le unità sono progettate per emettere potenti raggi di luce UVC che sterilizzano e riducono i microrganismi presenti nell'aria mentre passano attraverso un sistema di riscaldamento, ventilazione e condizionamento dell'aria.
- I moduli di disinfezione dell'aria e della superficie UV-C contengono una o più lampade ultraviolette germicide.

### MODELLI

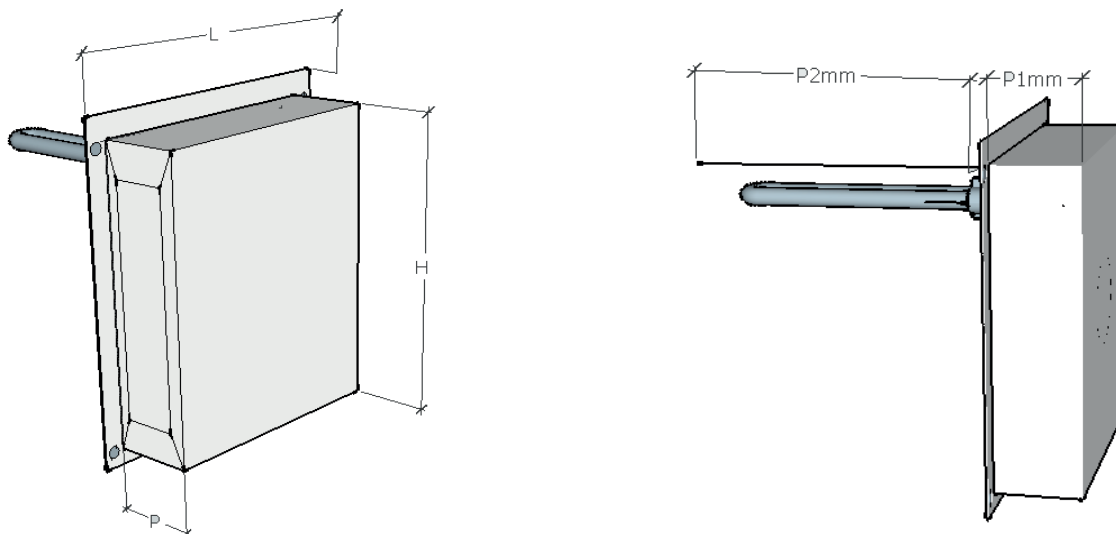
- Unità **UVC-AIR S** completa di alimentatore e scatola di montaggio
- Unità **UVC-AIR B** installata in BOX ARIA con attacchi circolari

### DESCRIZIONE TECNICA

Grandezza	1	2	3	4
<b>DATI PRESTAZIONE</b>				
Portata aria nominale min velocità [mc/h]	50	80	100	200
Portata aria nominale max velocità [mc/h]	200	300	500	900
Potenza max assorbita [kW]	0,018	0,024	0,036	0,072
Corrente max assorbita [A]	0,09	0,11	0,15	0,31
<b>DATI ELETTRICI</b>				
Alimentazione	V/Ph/Hz		230/1/50	
Potenza max assorbita [kW]	0,018	0,024	0,036	0,072
Corrente max assorbita [A]	0,09	0,11	0,15	0,31

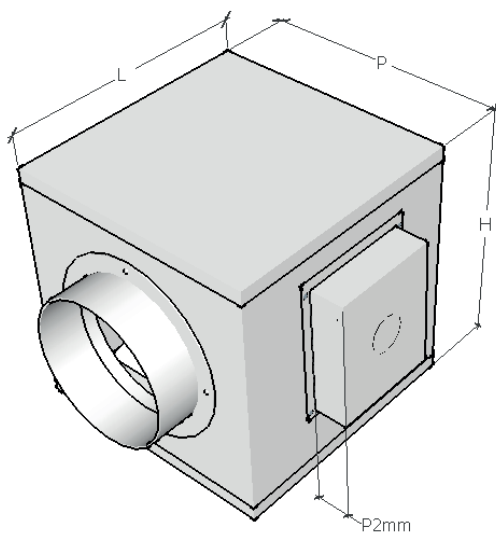
**DIMENSIONI**

■ **Modello UVC-AIR S**



Taglia	01	02	03	04
Larghezza L [mm]	120	120	120	120
Profondità P [mm]	50	50	50	50
Profondità P2 [mm]	220	320	420	420
Altezza H [mm]	195	195	195	195
Attacchi aria [Ø]	125	160	200	250
Peso [kg]	1,3	1,4	1,5	1,5

■ **Modello UVC-AIR B**



Taglia	01	02	03	04
Larghezza L [mm]	275	275	295	295
Profondità P [mm]	235	450	675	800
Profondità P2 [mm]	50	50	50	50
Altezza H [mm]	225	225	295	295
Attacchi aria [Ø]	125	160	200	250
Peso [kg]	16	22	28	34

Unità vista dall'alto