

# HARMONY VERTICAL

BARRIERA D'ARIA VERTICALE PER IL SETTORE TERZIARIO



## VANTAGGI

Installazione verticale.  
Griglia di mandata orientabile in acciaio inox.  
Silenziosa.  
Lancio fino a 4 m.  
Modelli elettrici/acqua calda/senza riscaldamento.

Particolarmente indicata per i locali del settore terziario: negozi, uffici, edifici pubblici.  
Possibilità di controllare fino a 11 apparecchi in master/slave.

## APPLICAZIONI E UTILIZZO

Posizionata accanto ad un'apertura genera uno sbarramento che riduce notevolmente gli scambi tra ambiente interno ed esterno.  
Utilizzata in modalità riscaldamento, forma una barriera termica e impedisce l'entrata dell'aria fredda.  
Utilizzata senza riscaldamento, evita la penetrazione di odori, insetti, inquinamento esterno e limita l'ingresso dell'aria calda durante l'estate.

## GAMMA

**Altezza**  
■ 2500 mm

### 3 tipologie

- SC: senza riscaldamento.
- EL: riscaldamento elettrico.  
Potenza: 24 KW e 36 KW.  
Portata d'aria: 5.400 m<sup>3</sup>/h.
- EC: riscaldamento ad acqua.  
Potenza: 41,1 KW.  
Portata d'aria: 5.100 m<sup>3</sup>/h.

## DENOMINAZIONE

Modello	Taglia	Tipologia
Harmony Vertical	E24	SC
	E36	
	EC41	EL
	SC	EC

Listino prezzi pag. 22

## COSTRUZIONE E COMPOSIZIONE

### Involucro

- Grado di protezione IP20.
- Struttura in acciaio verniciato RAL9016.

### Ventilatore

- Ventilatore centrifugo, alimentazione 230V/50Hz.

### Riscaldamento

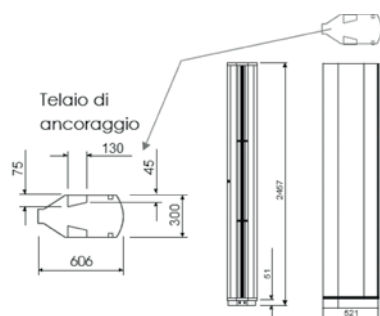
- Batteria elettrica con tecnologia MCI, (riscaldamento immediato).
- Elevata reattività del RAC=risparmio energetico, bassa inerzia.
- Elevata resistenza agli urti.
- Facilità di manutenzione.
- Batteria acqua calda con tecnologia CAP (concezione anti-polvere).
- Miglioramento della durata utile del RAC.
- Evita l'accumulo delle polveri.
- Ottimizzazione del passaggio dell'aria.
- Collegamento 3/4".

- V3V + servomotore incluso (versione EC).

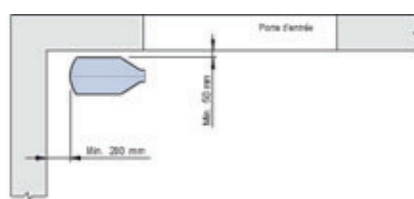
### Regolazione

- Pannello di comando con cavi inclusi per regolazione con comando touch.
- 3 velocità di riscaldamento.
- 2 livelli di riscaldamento elettrico.
- Funzione post-ventilazione: 30 secondi sulla versione elettrica.
- Possibilità di controllare fino a 11 apparecchi in master/slave.
- Valvola a 3 vie con servomotore monitorato dal pannello di comando (versione EC).

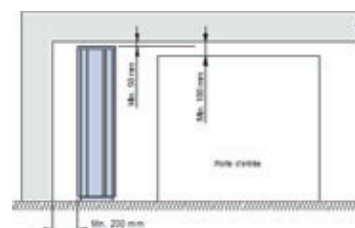
## INSTALLAZIONE E INGOMBRI



Sez. orizzontale



Sez. verticale



ACCESSORI

**Contatto porta**

Utilizzato per avviare o arrestare la barriera d'aria in funzione dell'apertura o della chiusura delle porte.



**Microinterruttore**

Utilizzato per avviare o arrestare la barriera d'aria in funzione dell'apertura o della chiusura delle porte.



**Termostato ambiente**

Utilizzato per avviare o arrestare la barriera d'aria in funzione di una temperatura impostata dall'utente, compresa tra i 5 e i 30 °C.



**Valvola a 3 vie motorizzata.**



HARMONY VERTICAL

Modello	Lancio max [m]	Portata [m³/h]	Livello sonoro dB[A] a 3 m	Potenza elettrica [kW]	Alimentazione motori [V/A]	Peso [Kg]	
Harmony Vertical	E24	4	4600	54,5	24 + 1,65	400+N/42	103
	E36	4	4600	54,5	36 + 1,65	400+N/59,2	103
	EC	4	4350	54	1,65	230/7	104
	SC	4	4700	54,9	1,65	230/7	95

HARMONY VERTICAL ACQUA CALDA

Modello	Caratteristiche termiche	60/40 [°C]	80/60 [°C]
Harmony Vertical	Portata m³/h	4700	4700
	Potenza (kW)	24,2	41,5
	Temp. Uscita (°C)*	34,60	46,5
	Flusso acqua (l/s)	0,3	0,5

\*Temperatura ingresso aria: + 18 °C.