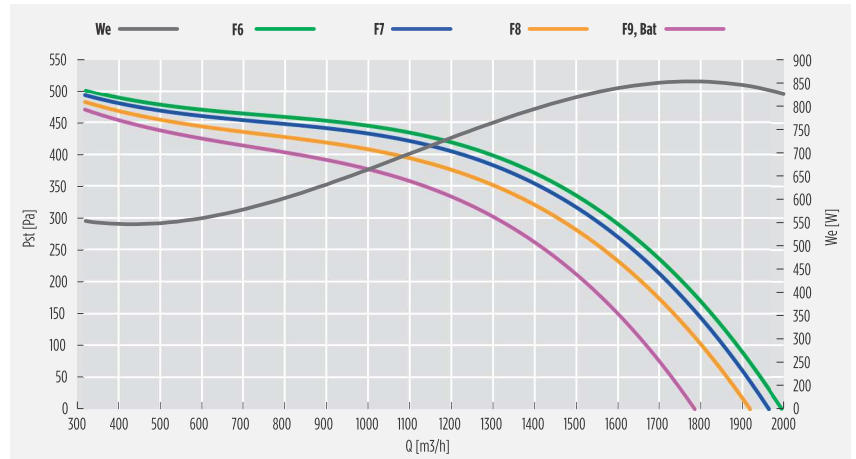


RECEPTO 200 EC



MASSIMA EFFICIENZA TERMICA DEL RECUPERO DI CALORE / MAXIMUM THERMAL EFFICIENCY OF HEAT RECOVERY: 84,0 [%] (U.R.: 80/50 [%]; T: -5/+20 [°C])

Portata aria @ 50 [Pa]	Air flow rate @ 50 [Pa]	[m³/h]	1930	[m³/s]	0,536
Portata aria @ 150 [Pa]	Air flow rate @ 150 [Pa]	[m³/h]	1810	[m³/s]	0,502

DATI NOMINALI (ECODESIGN: direttiva 2009/125/CE, regolamento n. 1253/2014) / NOMINAL DATA (ECODESIGN: directive 2009/125/CE, regulation n. 1253/2014)

Portata nominale (q_{nom})	Nominal flow rate (q_{nom})	[m³/h]	1780
		[m³/s]	0,494
Potenza elettrica assorbita ($W_{e,eff}$)	Effective electric power input ($W_{e,eff}$)	[W]	850
Potenza specifica interna di ventilazione dei componenti della ventilazione (SFP_{int})	Internal specific fan power of ventilation components (SFP_{int})	[W/(m³/s)]	1070
Potenza specifica interna di ventilazione dei componenti della ventilazione, limite 2018	Internal specific fan power of ventilation components, 2018 limit	[W/(m³/s)]	1075
Velocità frontale alla portata di progettazione	Face velocity at design flow rate	[m/s]	0,7
Pressione esterna nominale ($\Delta p_{s,ext}$)	Nominal external pressure ($\Delta p_{s,ext}$)	[Pa]	365
Caduta di pressione interna dei componenti della ventilazione ($\Delta p_{s,int}$), mandata	Internal pressure drop of ventilation components ($\Delta p_{s,int}$), supply	[Pa]	264
Caduta di pressione interna dei componenti della ventilazione ($\Delta p_{s,int}$), ritorno	Internal pressure drop of ventilation components ($\Delta p_{s,int}$), exhaust	[Pa]	269
Efficienza termica del recupero di calore (η_t , aria secca, $\Delta T 20$ [°C])	Thermal efficiency of heat recovery (η_t , aria secca, $\Delta T 20$ [°C])	[%]	74,6
Efficienza statica ventilatori (come da regolamento UE n. 327/2011)	Fans static efficiency (according to UE regulation n. 327/2011)	[%]	53,2
Potenza sonora sulla cassa (L_{WA})	Casing sound power level (L_{WA})	[dB(A)]	58
Trafilamento esterno	Maximum external leakage rate	max 3,5 @ -400 Pa (EN 13141-7)	
Trafilamento interno	Maximum internal leakage rate	max 5,5 @ +250 Pa (EN 13141-7)	

- I dati nominali sono riferiti ad una configurazione (serie grafico "F7") in cui i ventilatori operano con una tensione di regolazione pari a 10 [V] e in cui sono installati due filtri in materiale acrilico: un classe F7 in mandata ed un classe M6 in ripresa. Il grafico "portata/pressione" si riferisce alla mandata.
- Unità di ventilazione non residenziale (UVNR) bidirezionale (UVB).
- Sistema di recupero calore tipo aria/aria.
- Tipo azionamento: regolazione 10V.
- Serranda di by-pass motorizzata controllabile automaticamente e/o manualmente tramite schermo di controllo.
- Dotato di serie di una sonda per il rilevamento della temperatura dell'aria interna e di una per quella esterna.
- Equipaggiato con pressostato differenziale per il monitoraggio del livello di intasamento dei filtri. Un indicatore di stato posto sullo schermo di controllo e collegato a tale pressostato segnala il livello di intasamento dei filtri.
- Eventuali accessori e funzionalità aggiuntive dipendono dal tipo di controllo scelto.

- Nominal values are referred to a configuration ("F7" line on the above chart) where fans operate at a working voltage of 10 [V] and two filters made of acrylic material are installed: a class F7 on the supply side and a class M6 on the exhaust side. The above "flow/pressure" graphic shows data taken from the supply side.
- Bidirectional (UVB) non-residential ventilation unit (NRVU).
- Heat recovery system: other (air/air).
- Installed drive: continuous 10 V regulation.
- Motorized by-pass facility can be controlled manually and automatically through remote display.
- All units are equipped with two temperature sensors, one for inside air and one for outside air.
- All units are equipped with a differential static pressure sensor. An appropriate indicator on the unit remote display will show the filters status once connected to the unit base controller.
- Additional features and options may be available depending on the selected controller.

RECEPTO 200 EC

Scambiatore a flussi incrociati certificato

DATI NOMINALI MOTORI ELETTRICI / ELECTRIC MOTORS NOMINAL DATA

Volt. [V]	Fase [-]	Freq. [Hz]	Inom ¹ [A]	Pot ¹ nom ¹ [W]	V ¹ nom ¹ [rpm]
230 +/- 15%	1-	50/60	2,8x2	425x2	2760

(1) Valori riferiti ad una tensione di regolazione pari a 10 V e alla portata nominale. / Assuming working voltage is 10 V.



LIVELLI SONORI / NOISE LEVELS

SWL ¹ [dB] banda d'ottava [Hz] / octave band [Hz]								SWL ²		SPL ³ cassa / case	
63	125	250	500	1000	2000	4000	8000	[dB]	[dB(A)]	1m [dB(A)]	3m [dB(A)]
93	85	88	80	78	79	78	74	96	86	58	52

1 = potenza acustica per banda d'ottava.

2 = potenza acustica totale.

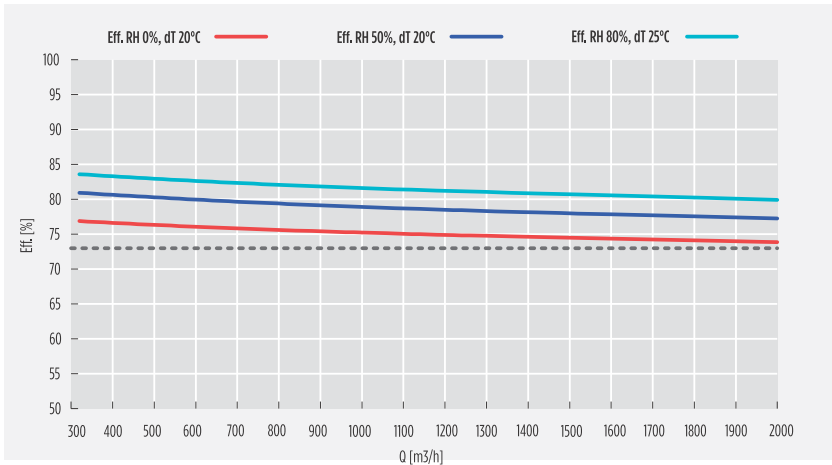
3 = pressione acustica, misurata a 1 [m] e 3 [m] dalla cassa della macchina.

1 = sound power listed by octave band.

2 = total sound power.

3 = sound pressure, measured respectively at 1 [m] and 3 [m] from the unit case.

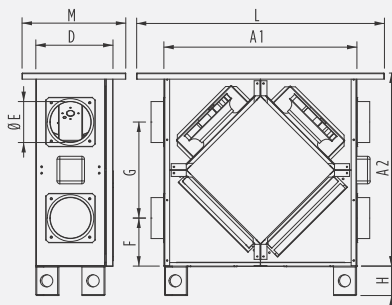
PORTATA VS EFFICIENZA TERMICA DEL RECUPERO DI CALORE / FLOW RATE VS THERMAL EFFICIENCY OF HEAT RECOVERY



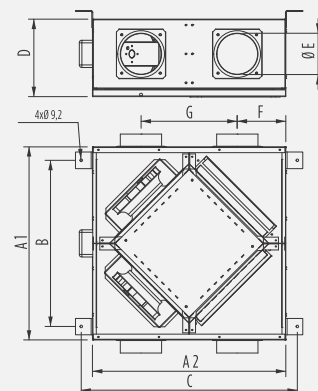
DIMENSIONI / DIMENSION

A1	A2	B	C	D	øE	F	G	H	L	M	Kg H	Kg V
1200	1200	1105	1260	525	315	275	650	100	1450	610	97,0	102,0

VERTICALE / VERTICAL



ORIZZONTALE / HORIZONTAL



Imballo: L x H x P

N. 1 filtro per lato, dimensioni: 625 x 500 x 48 [mm]

Packaging: L x H x P

N. 1 filter per side, dimensions: 625 x 500 x 48 [mm]