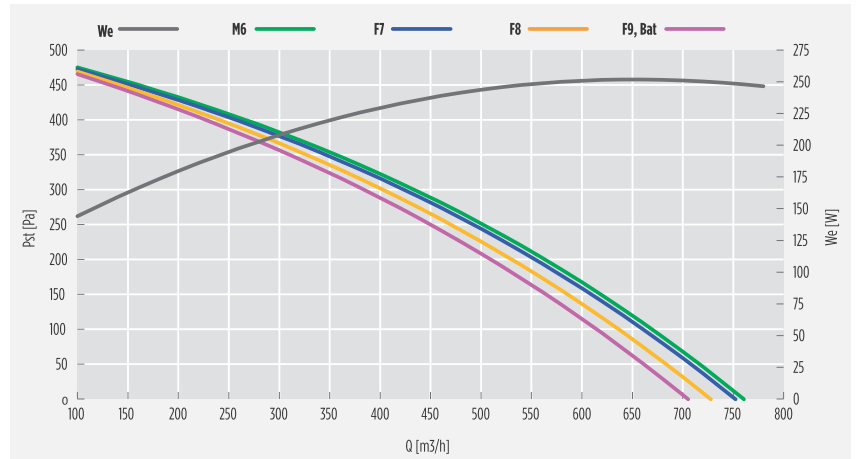


RECEPTO 70 EC



MASSIMA EFFICIENZA TERMICA DEL RECUPERO DI CALORE / MAXIMUM THERMAL EFFICIENCY OF HEAT RECOVERY: 86,0 [%] (U.R.: 80/50 [%]; T: -5/+20 [°C])

Portata aria @ 50 [Pa]	Air flow rate @ 50 [Pa]	[m³/h]	710	[m³/s]	0,197
Portata aria @ 150 [Pa]	Air flow rate @ 150 [Pa]	[m³/h]	610	[m³/s]	0,169

DATI NOMINALI (ECODESIGN: direttiva 2009/125/CE, regolamento n. 1253/2014) / NOMINAL DATA (ECODESIGN: directive 2009/125/CE, regulation n. 1253/2014)

Portata nominale (q _{nom})	Nominal flow rate (q _{nom})	[m³/h]	720
		[m³/s]	0,2
Potenza elettrica assorbita (We,eff)	Effective electric power input (We,eff)	[W]	246
Potenza specifica interna di ventilazione dei componenti della ventilazione (SFP _{int})	Internal specific fan power of ventilation components (SFP _{int})	[W/(m³/s)]	1076
Potenza specifica interna di ventilazione dei componenti della ventilazione, limite 2018	Internal specific fan power of ventilation components, 2018 limit	[W/(m³/s)]	1090
Velocità frontale alla portata di progettazione	Face velocity at design flow rate	[m/s]	0,25
Pressione esterna nominale (ΔP _{s,ext})	Nominal external pressure (ΔP _{s,ext})	[Pa]	37
Caduta di pressione interna dei componenti della ventilazione (ΔP _{s,int}), mandata	Internal pressure drop of ventilation components (ΔP _{s,int}), supply	[Pa]	241
Caduta di pressione interna dei componenti della ventilazione (ΔP _{s,int}), ritorno	Internal pressure drop of ventilation components (ΔP _{s,int}), exhaust	[Pa]	246
Efficienza termica del recupero di calore (η _t , aria secca, ΔT 20 [°C])	Thermal efficiency of heat recovery (η _t , aria secca, ΔT 20 [°C])	[%]	73,7
Efficienza statica ventilatori (come da regolamento UE n. 327/2011)	Fans static efficiency (according to UE regulation n. 327/2011)	[%]	45,5
Potenza sonora sulla cassa (L _{WA})	Sound power level (L _{WA} at 1 [m] from the unit casing)	[dB(A)]	53
Trafilamento esterno	Maximum external leakage rate	max 3,5 @ -400 Pa (EN 13141-7)	
Trafilamento interno	Maximum internal leakage rate	max 5,5 @ +250 Pa (EN 13141-7)	

- I dati nominali sono riferiti ad una configurazione (serie grafico "F7") in cui i ventilatori operano con una tensione di regolazione pari a 10 [V] e in cui sono installati due filtri in materiale acrilico: un classe F7 in mandata ed un classe M6 in ripresa. Il grafico "portata/pressione" si riferisce alla mandata.
- Unità di ventilazione non residenziale (UVNR) bidirezionale (UVB).
- Sistema di recupero calore tipo aria/aria.
- Tipo azionamento: regolazione 10V.
- Serranda di by-pass motorizzata controllabile automaticamente e/o manualmente tramite schermo di controllo.
- Dotato di serie di una sonda per il rilevamento della temperatura dell'aria interna e di una per quella esterna.
- Equipaggiato con pressostato differenziale per il monitoraggio del livello di intasamento dei filtri. Un indicatore di stato posto sullo schermo di controllo e collegato a tale pressostato segnala il livello di intasamento dei filtri.
- Eventuali accessori e funzionalità aggiuntive dipendono dal tipo di controllo scelto.
- Nominal values are referred to a configuration ("F7" line on the above chart) where fans operate at a working voltage of 10 [V] and two filters made of acrylic material are installed: a class F7 on the supply side and a class M6 on the exhaust side. The above "flow/pressure" graphic shows data taken from the supply side.
- Bidirectional (UVB) non-residential ventilation unit (NRVU).
- Heat recovery system: other (air/air).
- Installed drive: continuous 10 V regulation.
- Motorized by-pass facility can be controlled manually and automatically through remote display.
- All units are equipped with two temperature sensors, one for inside air and one for outside air.
- All units are equipped with a differential static pressure sensor. An appropriate indicator on the unit remote display will show the filters status once connected to the unit base controller.
- Additional features and options may be available depending on the selected controller.

RECEPTO 70 EC

Scambiatore a flussi incrociati certificato

DATI NOMINALI MOTORI ELETTRICI / ELECTRIC MOTORS NOMINAL DATA

Volt. [V]	Fase [-]	Freq. [Hz]	Inom ¹ [A]	Pot ¹ nom ¹ [W]	Vnom ¹ [rpm]
230 +/- 15%	1-	50/60	0,96x2	123x2	2760

(1) Valori riferiti ad una tensione di regolazione pari a 10 V e alla portata nominale. / Assuming working voltage is 10 V.



LIVELLI SONORI / NOISE LEVELS

SWL ¹ [dB] banda d'ottava [Hz] / octave band [Hz]								SWL ²		SPL ³ cassa / case	
63	125	250	500	1000	2000	4000	8000	[dB]	[dB(A)]	1m [dB(A)]	3m [dB(A)]
70	70	70	62	63	64	61	56	76	70	53	47

1 = potenza acustica per banda d'ottava.

2 = potenza acustica totale.

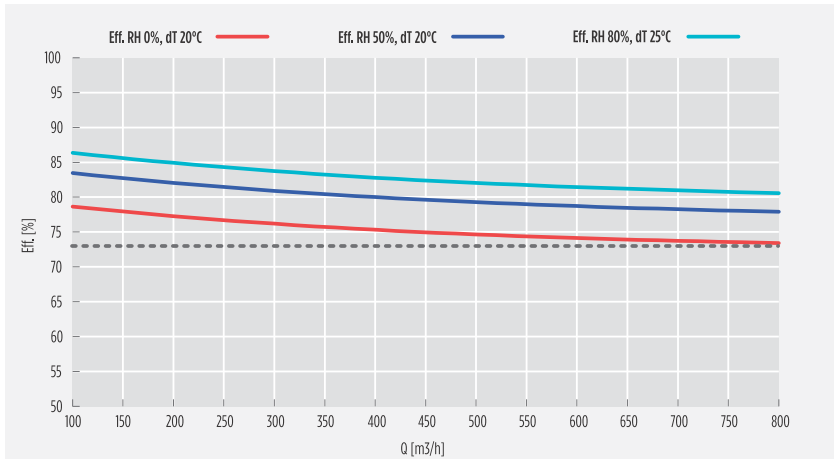
3 = pressione acustica, misurata a 1 [m] e 3 [m] dalla cassa della macchina.

1 = sound power listed by octave band.

2 = total sound power.

3 = sound pressure, measured respectively at 1 [m] and 3 [m] from the unit case.

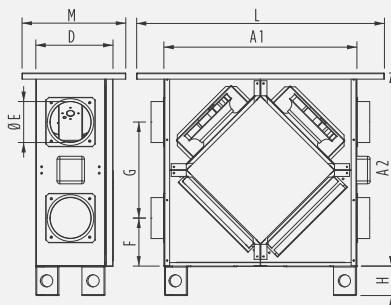
PORTATA VS EFFICIENZA TERMICA DEL RECUPERO DI CALORE / FLOW RATE VS THERMAL EFFICIENCY OF HEAT RECOVERY



DIMENSIONI / DIMENSION

A1	A2	B	C	D	øE	F	G	H	L	M	Kg H	Kg V
1000	1000	905	1060	380	150	250	500	100	1200	450	64,0	66,0

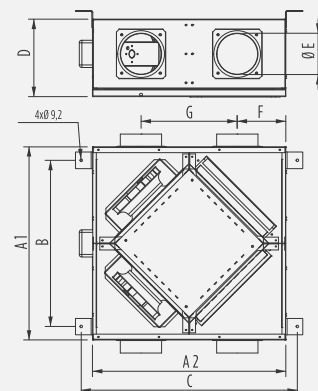
VERTECALE / VERTICAL



Imballo: L x H x P

N. 1 filtro per lato, dimensioni: 450 x 340 x 25 [mm]

ORIZZONTALE / HORIZONTAL



Packaging: L x H x P

N. 1 filter per side, dimensions: 450 x 340 x 25 [mm]