

## CASSONE L, XL e XXL

Cassone porta-filtro a 1, 2 o 3 stadi di filtrazione a canale.

### VANTAGGI

- Cassone compatto e robusto.
- Serraggio dei filtri rapido a mezzo camme.
- Molteplici possibilità di filtrazione.

### APPLICAZIONI / UTILIZZO

- Montaggio da canale di filtri di tutti le concezioni (a tasche, diedri, compatti).
- Qualità dell'aria interna: filtrazione sino a F9.
- Deodorizzazione con filtri a carboni attivi.



### Gamma

- 3 modelli **L**, **XL** e **XXL**.
- 5 taglie per ciascun modello: **0,5**, **1**, **1,5**, **2** e **3**.
- Da 1 a 3 livelli di filtrazione: media, alta o carboni attivi.

### Costruzione / Composizione

- Cassone in acciaio zincato, spessore 10/10.
- Flange di raccordo a monte e a valle del cassone, spessore 40 mm su tutto il perimetro, con fori di fissaggio al canale ( $\varnothing$  8 mm).
- Porta di accesso ai filtri con sistema di chiusura e di guarnizione periferica (1 porta per cassone L e XL, 2 porte per cassone XXL).
- Serraggio dei filtri con camme mobili da regolare tramite tacche di arresto secondo la profondità dei filtri (piano di posizionamento fornito con il cassone).
- Prese di pressione per misurazione intasamento filtri.

### Opzioni:

- Costruzione inox o verniciatura epossidica.
- Montaggio in esterno: visiera e tetto para-pioggia.
- Raccordi per installazione a canale circolare.
- Montaggio dei cassoni in batteria.

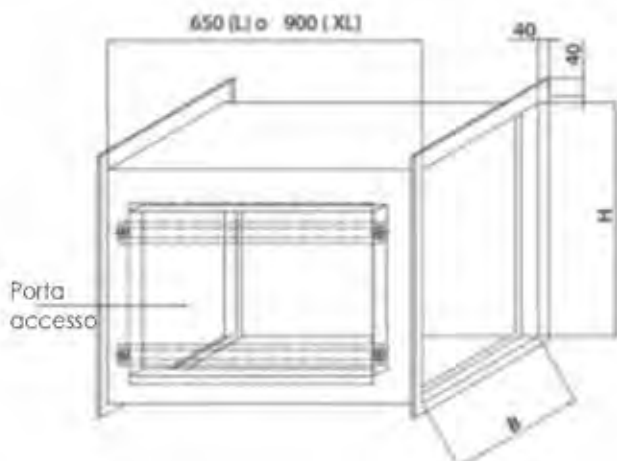
### Descrizione tecnica

#### Caratteristiche

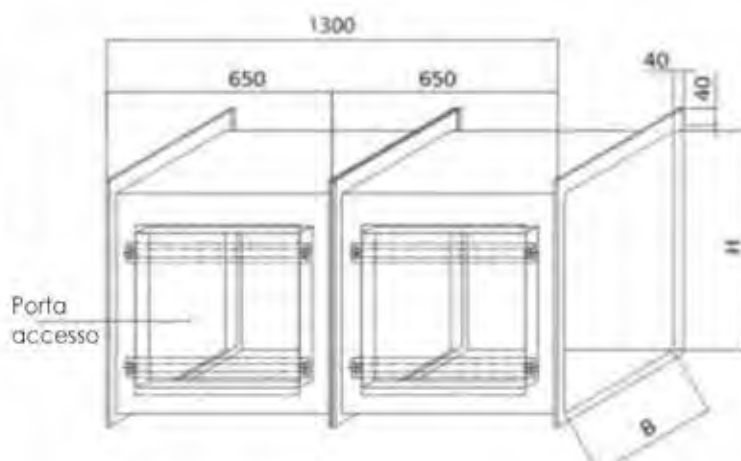
Dimensione dei filtri da montare per taglia di cassone.

CASSONI				FILTRI	
taglia	B [mm]	H [mm]	q.tà	dim. L x H [mm]	
	0,5	309	614	1	287x 592 o 305x610
	1	614	614	1	592x592 o 610x610
	1,5	920	614	1	287x 592 o 305x610
				1	592x592 o 610x610
	2	1225	614	2	592x592 o 610x610
	3	1835	614	3	592x592 o 610x610

#### • Cassone L o XL



#### • Cassone XXL



## CASSONE L

1 o 2 stadi di filtrazione

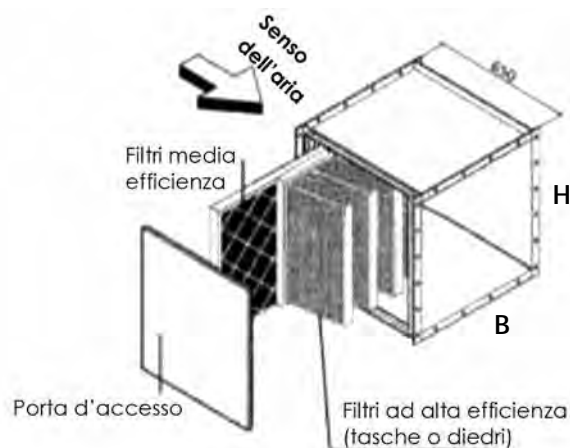
### Descrizione tecnica

#### Caratteristiche

2 configurazioni di filtrazione possibili:

- 1 stadio unico - per filtri con cornice da 24 mm (tasche o diedri) o multi diedri compatti (spessore 197, 292 o 397 mm).
- 2 stadi - montaggio in serie di filtri spessore 48 mm e filtri con cornice da 24 mm (tasche o diedri).

Taglia	0,5	1	1,5	2	3
Peso Kg (solo cassone)	18	23	30	35	47



## CASSONE XL

per filtri a diedri 2 o 3 stadi di filtrazione

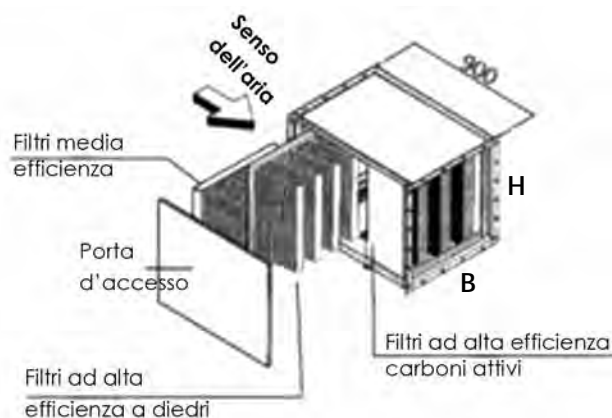
### Descrizione tecnica

#### Caratteristiche

2 configurazioni di filtrazione possibili:

- 2 stadi - montaggio in serie di filtri spessore 48 mm o filtri multi diedri compatti (spessore 197, 292 o 397 mm).
- 3 stadi - montaggio in serie di filtri spessore 48 mm, di filtri con cornice da 24 mm (tasche o diedri) e di filtri multidiedri compatti (spessore 197, 292 o 397 mm).

Taglia	0,5	1	1,5	2	3
Peso Kg (solo cassone)	23	32	41	59	80



## CASSONE XXL

per filtri a tasche 2 o 3 stadi di filtrazione

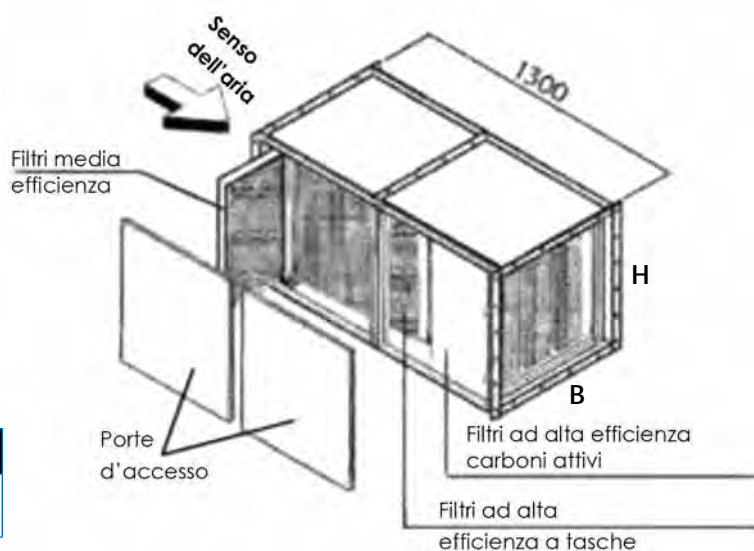
### Descrizione tecnica

#### Caratteristiche

3 stadi di filtrazione possibili:

- filtri piani o ondulati spessore 48 mm;
- filtri a tasche cornice da 24 mm;
- filtri multi diedri compatti o carboni attivi (spessore 197, 292 o 397 mm).

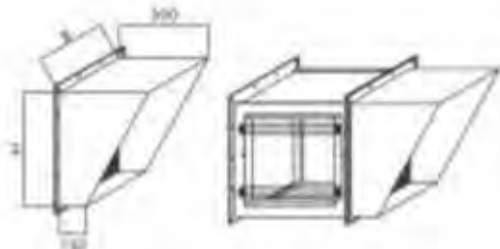
Taglia	0,5	1	1,5	2	3
Peso Kg (solo cassone)	33	44	55	75	102



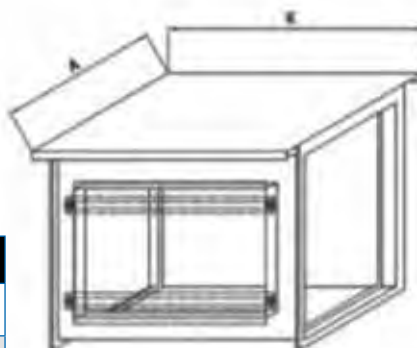
Accessori

Montaggio in esterno

- **Visiera para-pioggia**  
Versione acciaio zincato o inox.



- **Tetto para-pioggia**  
Versione acciaio zincato o inox.

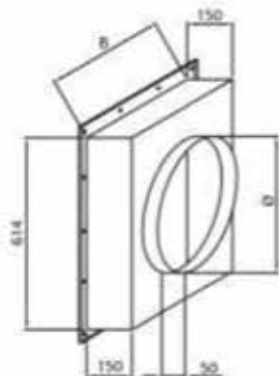


Taglia	0,5	1	1,5	2	3
B [mm]	309	614	920	1225	1835
H [mm]	614	614	614	64	614

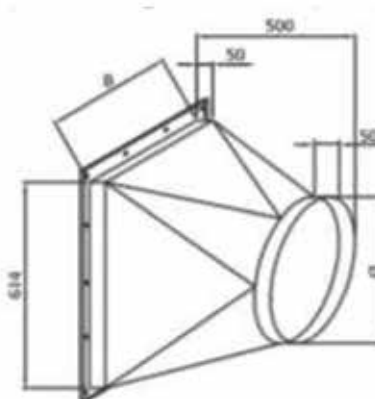
Tg.	A	K [mm]		
	Tutti i modelli	L	XL	XXL
0,5	449	750	1000	1400
1	754			
1,5	1060			
2	1365			
3	1975			

Montaggio su canale circolare

- **Raccordo piatto**  
Versione acciaio zincato o inox.



- **Raccordo conico**  
Versione acciaio zincato o inox.



Taglia	Dimensioni [mm]	
	B	∅
0,5	309	250
1	614	450
1,5	920	500
2	1225	500
3	1835	555

Montaggio in batteria

Il kit di montaggio è costituito da due placche di fissaggio in acciaio zincato munito di inserti filettati. Le placche vengono fissate davanti alle flange dei cassoni da assemblare. Le placche sono di lunghezza in base alla taglia del cassone.

Montaggio orizzontale



Montaggio verticale

