

CIREC 2

Batteria di riscaldamento elettrica circolare.

CIREC 2-A

Batteria di riscaldamento elettrica circolare, con regolazione integrata.

VANTAGGI

- Perfetta tenuta all'aria, grazie alle guarnizioni esterne.
- Protezioni termiche integrate.
- Installabile in qualsiasi punto del condotto ed in qualsiasi posizione.

APPLICAZIONE / UTILIZZO

- Batteria di riscaldamento terminale a canale.
- Batteria di post riscaldamento per ventilatori.



Gamma

CIREC 2 e CIREC 2-A

- 12 taglie
- Diametri: dal 100 al 630 mm.
- Potenze: da 0,4 a 18 kW.
- Alimentazione elettrica: monofase 230 V - trifase 400 V.

CIREC 2-A

- Regolazione precisa della temperatura di mandata.
- Regolazione con segnale 0 - 10 V (sulla versione trifase).

ACCESSORI di REGOLAZIONE

- **CKT:** sonda da canale, permette il controllo della temperatura di mandata (da 0° a +30° C - IP55).
- **CPT:** sonda ambiente, permette il controllo della temperatura nel locale (da 0° a +30° C - IP20).
- **CPTO:** sonda ambiente, permette il controllo e la regolazione della temperatura nel locale (da 0° a +30° C - IP20).

Costruzione / Composizione

- Cassa circolare in acciaio galvanizzato.
- Elementi scaldanti blindati in acciaio inox.
- Termostato di sicurezza a riarmo automatico a 60°C (non collegato).
- Termostato di sicurezza a riarmo manuale 120°C (non collegato).
- Indice di protezione IP40.

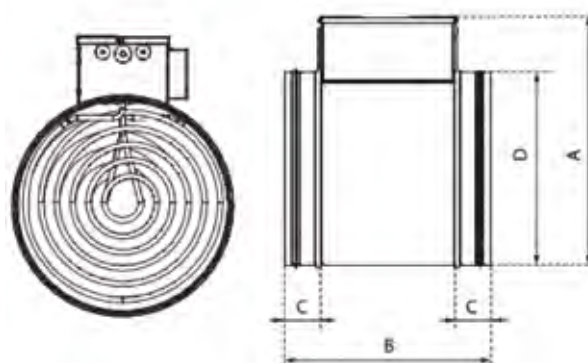
Regolazione PID (solo per CIREC 2-A)

- Manopola di regolazione della temperatura dell'aria integrata sulla scatola comando.
- Scatola comando può ricevere i seguenti accessori:
 - CKT (incluso) - CPT (optional) - CPTO (optional).
- Ingresso segnale 0 - 10 V per il controllo della batteria a distanza (**solo sulla versione trifase**).
- Temperatura di funzionamento -15 °C + 45°C.

Denominazione

CIREC 2-A	200	6kW	M
Modello	diametro	potenza	alimentazione
CIREC 2:	100, 125, 160, 200, 250	da 0,4 kW	M: monofase 230V
CIREC 2-A:	315, 355, 400, 450	a 18 kW	T: trifase 400V
Reg integrata	500, 560 e 630.		

Descrizione tecnica



Sonda da canale CKT
(incluso nella CIREC2-A)

Anello di tenuta

Parametri e
regolazione

Regolazione

Pressa cavo
per cablaggio

Spirale
scaldante

ØD [mm]	A [mm]	B [mm]	C [mm]	ØD [mm]	A [mm]	B [mm]	C [mm]
100	215	325	40	355	470	380	50
125	230	325	40	400	515	380	50
160	260	380	40	450	600	460	50
200	320	380	40	500	640	460	50
250	375	380	40	560	700	460	50
315	445	380	50	630	775	460	50

Tabella di selezione

• Monofase 230 V.

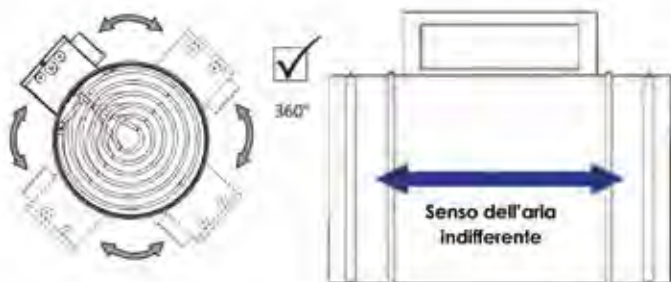
Ø [mm]	Potenza [W]	Alimentaz. [V]	Intensità [A]	Portata minima [m³/h]	Peso [kg]
100	400	1x230	1,7	24	3
	800	1x230	3,7	48	3
	1200	1x230	5,2	71	3,4
	1600	1x230	7,2	95	3,5
125	800	1x230	3,7	48	3,6
	1600	1x230	7,2	95	3,9
	2400	1x230	10,6	142	4,2
160	800	1x230	3,5	48	4
	1200	1x230	5,2	71	4
	1600	1x230	7	95	4,3
	2400	1x230	10,4	142	4,3
200	600	1x230	2,8	36	4,1
	1200	1x230	5,2	71	4,1
	2000	1x230	8,7	118	4,5
	3000	1x230	13,2	177	4,6
250	600	1x230	2,8	36	4,2
	1500	1x230	6,7	89	4,3
	2000	1x230	8,9	118	4,6
	3000	1x230	13,2	177	4,6
315	1500	1x230	6,5	89	5,8
	2000	1x230	8,7	118	6,3
	3000	1x230	13,2	177	5,8
355	1500	1x230	6,7	89	7,4
	3000	1x230	13,2	177	8,2

Tabella di selezione

• Trifase 400 V.

Ø [mm]	Potenza [W]	Alimentaz. [V]	Intensità [A]	Portata minima [m³/h]	Peso [kg]
200	3600	3x400	5,2	212	5,8
	6000	3x400	8,7	353	7,1
250	4500	3x400	6,7	265	4,8
	6000	3x400	8,8	353	5,0
315	6000	3x400	8,8	353	7,2
	9000	3x400	13	530	9,2
355	9000	3x400	13	530	9,5
	12000	3x400	17,5	760	9,6
	18000	3x400	26,2	1059	9,8
400	9000	3x400	13	530	9,9
	12000	3x400	17,5	706	10,2
450	18000	3x400	26,2	1059	10,4
	18000	3x400	26,2	1059	11,2
500	18000	3x400	26,2	1059	11,4
560	18000	3x400	26,2	1059	12,6
630	18000	3x400	26,2	1059	14,2

Montaggio e raccordo



- Le batterie della serie CIREC si installano in qualsiasi punto del canale ed il flusso dell'aria può circolare in entrambi i sensi di attraversamento della batteria.
- La batteria dovrà essere installata in modo da avere libero accesso alla scatola di comando.
- L'installazione nel condotto è realizzata semplicemente infilando la batteria nel canale, la tenuta è assicurata da guarnizioni esterne in caoutchouc.

Accessori

- **CKT**
Sonda da canale.



- **CPTO**
Regolatore e sonda ambiente.



- **CPT**
Sonda ambiente.

