

DFWM

Diffusore da soffitto quadrato, ad alta induzione, con feritoie a "sole" e deflettori orientabili, RAL 9016.

VANTAGGI

- Feritoie orientabili.
- Estetica curata.
- Disponibile software di selezione.



APPLICAZIONE / UTILIZZO

- Locali di media altezza che necessitano di un comfort ottimale.



Gamma

- **Frontale DFWM-F**
 - Modelli dal 300x300 al 600x600 mm.
 - Portate d'aria da 50 a 2000 m³/h.

Denominazione

DFWM-F	400	600x600	RAL 9016
D: diffusore	disegno	dimensione	finitura
F: frontale	feritoie		
M: metallo			

Costruzione / Composizione

- Diffusore in acciaio verniciato bianco RAL 9016.
- Deflettori orientabili in acciaio nero RAL 9005.
- Fissaggio con vite centrale e tappino coprivite.
- Altezza di installazione compresa tra 2,5 e 4,5 m.
- Tutti i disegni realizzabili su pannello 596x596.

Opzioni:

- Verniciatura RAL a richiesta.



Descrizione tecnica

- Frontale DFWM-F

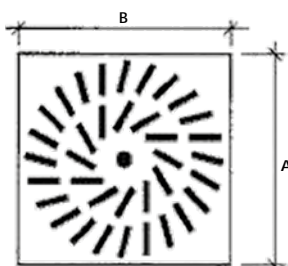


Tabella di selezione rapida

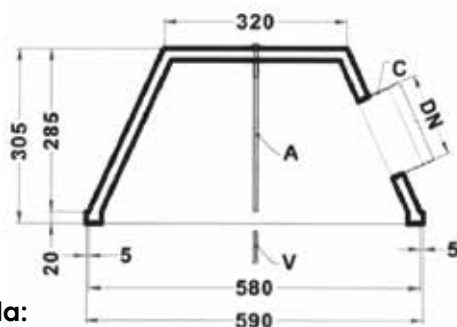
Modello	Ak [m ²]	Portata [m ³ /h]	Lancio [m] Vl= 0,25 m/s	Perdita di carico ΔP [Pa]	Rumorosità Lw [dB(A)]
DFWM-F 300	0,0060	43 - 216	[1,5 - 2,6]	[2 - 46]	<20 - 41]
DFWM-F 400	0,0120	86 - 432	[1,6 - 3,0]	[2 - 48]	<20 - 42]
DFWM-F 500	0,0180	130 - 648	[1,7 - 3,2]	[2 - 57]	<20 - 48]
DFWM-F 600	0,0320	230 - 1152	[2,0 - 3,4]	[3 - 66]	<20 - 49]
DFWM-F 600-48	0,0400	288 - 1440	[2,1 - 3,6]	[3 - 78]	<20 - 49]

Dati dimensionali

Modello	feritoie	A	B
DFWM-F 300/296x296	8	296	296
DFWM-F 300/596x596		596	596
DFWM-F 400/396x396	16	396	396
DFWM-F 400/596x596		596	596
DFWM-F 500/496x496	24	496	496
DFWM-F 500/596x596		596	596
DFWM-F 600/596x596	24	596	596
DFWM-F 600-48/596x596	48	596	596

Accessori

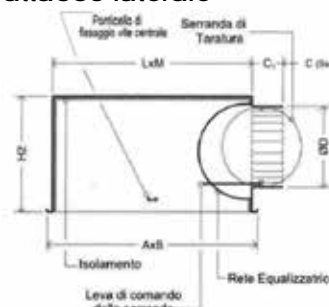
- **SFW-PL**
 - Plenum trapezoidale in polistirolo
 - NB Solo per diffusori con frontale 596x596**



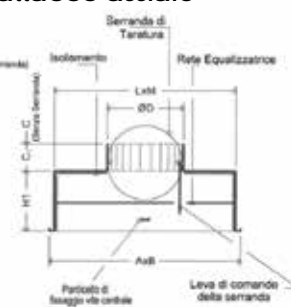
Legenda:

- A: asta di fissaggio.
- C: canotto raccordo tubo.
- V: vite di fissaggio.

Plenum acciaio attacco laterale



Plenum acciaio attacco assiale



DFW-PLZ	AxB	LxM	C	C'	ØD	H1	H2
300	290x290	160x160	60	90	121	150	250
400	390x390	360x360	60	90	196	200	350
500	490x490	460x460	60	90	196	200	350
600	590x590	560x560	60	90	246	200	350

Accessori

• SFW-PLS 596x596 PL + SERR.

Plenum completo di:

- CANPL - raccordo per tubo flex in ABS.
- CANPL-S - serranda ABS per CANPL.

NB Solo per i frontali 596x596.



• SFW-PL-KIT

Solo plenum con la possibilità di realizzare la versione secondo le proprie esigenze.

Diametro dell'imbocco dal 125 al 250 con o senza serranda, con o senza equalizzatore.

NB Solo per i frontali 596x596.



• SFW-PLZ

Plenum in lamiera zincata:

- SFW-PLZS - attacco laterale,
- SFW-PLZT - attacco assiale.



• Accessori SFW-PL kit:

- CANPL
Raccordo per tubo flex in ABS.



- CANPL-S
Serranda ABS.



- SFW-E
Equalizzatore.



Accessori SFW-PLZ:

- I - isolamento plenum.
- D - serranda sull'imbocco.
- E - rete equalizzatrice.
- P - ponte di fissaggio.