

HELIPAC 3

Ventilatore elicoidale a parete o a canale, con motore monofase e trifase

VANTAGGI

- Girante a profilo aerodinamico.
- Eccellente resistenza alla corrosione e ai raggi UV

APPLICAZIONE / UTILIZZO

- Estrazione ed immissione dell'aria in impianti
- Installazione a muro oppure a condotto



Gamma

- 2 modelli:
 - **MURAL**: piastra in acciaio verniciata nera, griglia di supporto motore in filo d'acciaio protetto contro la corrosione, conforme alle norme CE, evitando l'intrusione di corpi estranei nell'elica..
 - **TUBUL**: cassa in acciaio con flange integrate, verniciatura nera, anti-corrosione.
- 10 taglie dal Ø200 al Ø710 .
- Portate da 0 a 13.000 m³/h.
- Per i modelli a parete possiamo fornirli con motori mono-fase (da Ø200 a 560) e motori trifase (da Ø200 a 710)
- Per i modelli a condotto possiamo fornirli con motori mono-fase (da Ø200 a 560) e motori trifase (da Ø200 a 630)
- Motorizzazioni a 4 o 6 poli.
- Temperatura massima: +50 °C.

Costruzione / Composizione

- **Cassa**
 - **Helipac® TUBUL**: ghiera in acciaio con flange integrate (standard ISO 6580), vernice poliesteri nera.
 - **Helipac® ECM a parete**: lamiera d'acciaio, vernice poliesteri nera. Griglia di supporto del motore in filo d'acciaio sovradimensionato e protetto contro la corrosione da un rivestimento in poliesteri. Griglia conforme alla direttiva macchine, che impedisce l'intrusione di corpi estranei nell'elica.
- **Materiali dell'elica**: Helipac mural e tubul: pale in acciaio.
- **Motorizzazione**:
 - Helipac® 2 monofase**: motore IP54, classe F2 - 4 e 6 poli, 50 Hz. Monofase 230 V con motore variabile devolvendo il 50% della tensione nominale.
 - Helipac® 2 trifase**: motore IP54, classe F2 - 4 e 6 poli, 50 Hz. Trifase 400 V con motore.

Denominazione

HELIPAC	M	4	315	MONO
Modello	tipo	n° poli	taglia	alimentazione
	M=a muro T= a canale	4 o 6 poli	da Ø315 a Ø710	monofase/ trifase

Descrizione tecnica

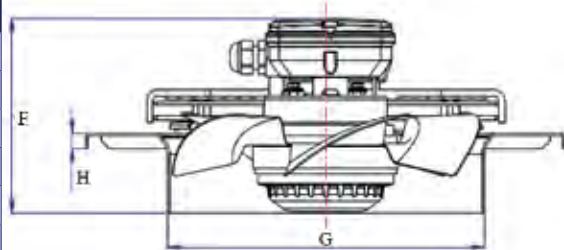
Modello	Velocità rotaz. [giri/1']	Tensione [V]	Frequ. [Hz]	Pot. [W]	Corrente [A]	LPA a 1m [db(A)]
2 / 200 Mono	2.700	230	50 / 60	80	0,35	60
2 / 250 Mono	2.500	230	50	180	0,78	68
4 / 315 Mono	1.370	230	50 / 60	90	0,38	55
4 / 355 Mono	1.370	230	50	138	0,68	62
4 / 400 Mono	1.350	230	50	180	0,81	67
4 / 450 Mono	1.380	230	50	250	1,15	71
4 / 500 Mono	1.320	230	50	420	1,85	72
4 / 560 Mono	1.310	230	50	550	2,45	74

Modello	Velocità rotaz. [giri/1']	Tensione [V]	Frequ. [Hz]	Pot. [W]	Corrente [A]	LPA a 1m [db(A)]
2 / 200 Tri	2.650	400	50 / 60	70	0,16	60
2 / 250 Tri	2.550	400	50 / 60	160	0,3	70
4 / 315 Tri	1.400	400	50 / 60	95	0,26	55
4 / 355 Tri	1.390	400	50	145	0,37	63
4 / 400 Tri	1.400	400	50	250	0,58	69
4 / 450 Tri	1.400	400	50	250	0,58	68
4 / 500 Tri	1.370	400	50	860	1,98	78
4 / 560 Tri	1.300	400	50	650	1,2	74
4 / 630 Tri	1.365	400	50	860	1,95	81
6 / 710 Tri	900	400	50	1 100	2,35	79/73

➔ Dati dimensionali

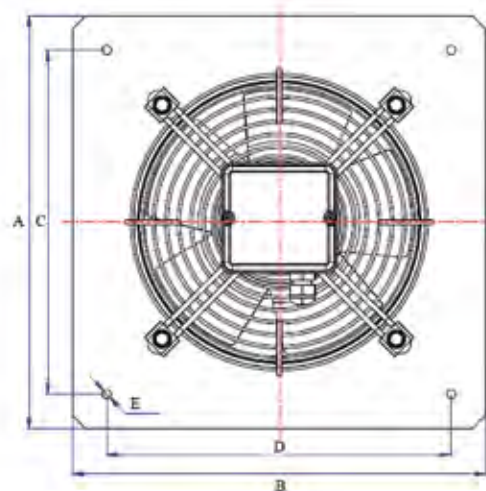
• HELIPAC MURAL monofase

Modello	A [mm]	B [mm]	C [mm]	D [mm]	Ø E [mm]	F [mm]	Ø G [mm]	H [mm]	Peso [Kg]	Senso aria
2 / 200	312	312	280	260	7	125	208	10	3,1	Motore / Girante
2 / 250	370	370	320	320	7	134	263	10	4,5	Motore / Girante
4 / 315	430	430	380	380	9	143	316	10	5,3	Motore / Girante
4 / 355	485	485	435	435	9	158	364	10	7,3	Motore / Girante
4 / 400	540	540	490	490	9	171	413	12	9,3	Motore / Girante
4 / 450	575	575	535	535	11	183	462	12	10,3	Motore / Girante
4 / 500	655	655	615	615	11	197	514	14	15,5	Motore / Girante
4 / 560	725	725	675	675	11	212	563	14	17,5	Motore / Girante



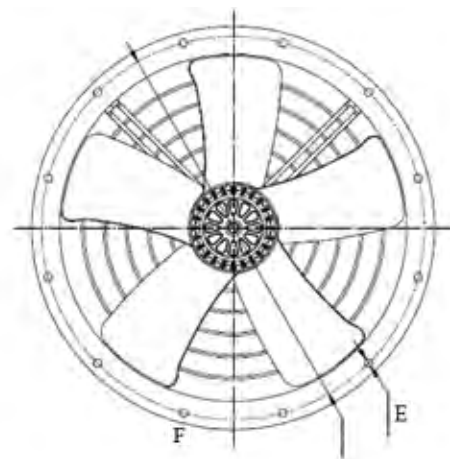
• HELIPAC MURAL trifase

Modello	A [mm]	B [mm]	C [mm]	D [mm]	Ø E [mm]	F [mm]	Ø G [mm]	H [mm]	Peso [Kg]	Senso aria
2 / 200	312	312	260	260	7	125	208	10	3,1	Motore / Girante
2 / 250	370	370	320	320	7	134	263	10	4,5	Motore / Girante
4 / 315	430	430	380	380	9	143	318	10	6,1	Motore / Girante
4 / 355	485	485	435	435	9	158	363	10	7,3	Motore / Girante
4 / 400	540	540	490	490	9	183	391	12	10,1	Girante / Motore
4 / 450	575	575	535	535	11	183	463	12	10,3	Motore / Girante
4 / 500	655	655	615	615	11	221	499	14	17	Motore / Girante
4 / 560	725	725	675	675	11	212	563	14	17,5	Motore / Girante
4 / 630	805	805	750	750	11	221	648	16	24	Motore / Girante
6 / 710	850	850	810	810	14,5	300	714	20	39	Motore / Girante



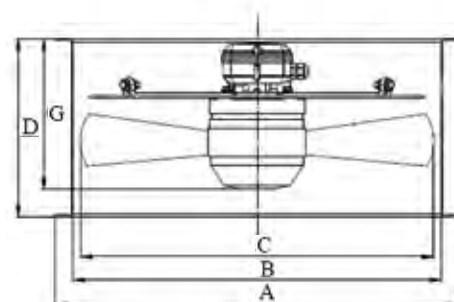
• HELIPAC TUBUL monofase

Modello	ØA [mm]	ØB [mm]	ØC [mm]	D [mm]	ØE [mm]	ØF [mm]	G [mm]	Peso [Kg]	Senso aria
2 / 200	250	208	195	180	7	230	138	3,9	Girante / Motore
2 / 250	310	257	250	180	7	285	138	4,5	Motore / Girante
4 / 315	382	317	300	180	9,5	356	138	6,1	Motore / Girante
4 / 355	421	359	350	180	9,5	395	165	7,3	Girante / Motore
4 / 400	465	400	391	190	9,5	438	178	9	Motore / Girante
4 / 450	515	-	446	190	9,5	487	-	10,5	Motore / Girante
4 / 500	567	510	499	250	9,5	541	191	15,5	Girante / Motore
4 / 560	635	565	563	250	11,5	605	207	18	Motore / Girante



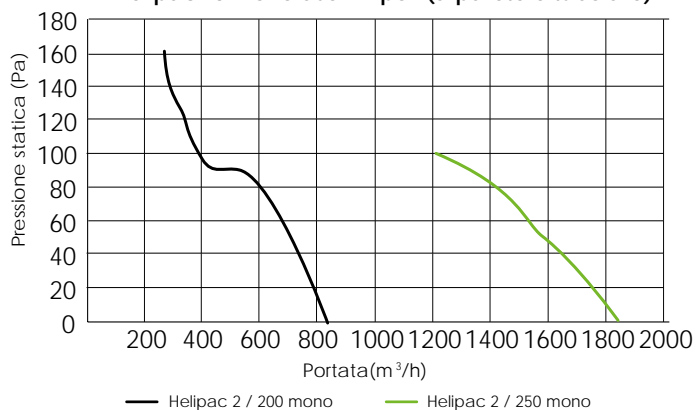
• HELIPAC TUBUL trifase

Modello	ØA [mm]	ØB [mm]	ØC [mm]	D [mm]	ØE [mm]	ØF [mm]	G [mm]	Peso [Kg]	Senso aria
2 / 200	250	208	195	180	7	230	138	3,9	Motore / Girante
2 / 250	310	257	250	180	7	285	138	4,5	Motore / Girante
4 / 315	382	-	300	180	9,5	356	-	6,1	Motore / Girante
4 / 355	421	359	350	180	9,5	395	165	7,3	Motore / Girante
4 / 400	465	400	391	190	9,5	438	178	9,3	Girante / Motore
4 / 450	515	460	446	190	9,5	487	190	10,5	Girante / Motore
4 / 500	567	510	499	250	9,5	541	191	15,5	Motore / Girante
4 / 560	635	565	553	250	11,5	605	207	18	Motore / Girante
4 / 630	707	640	628	250	11,5	674	227	24	Girante / Motore

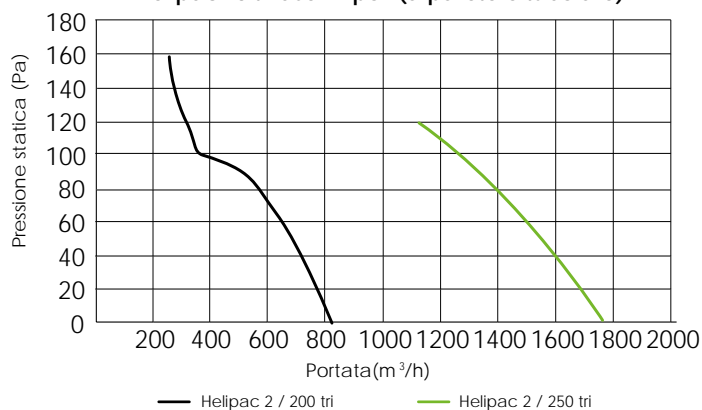


Diagrammi di selezione

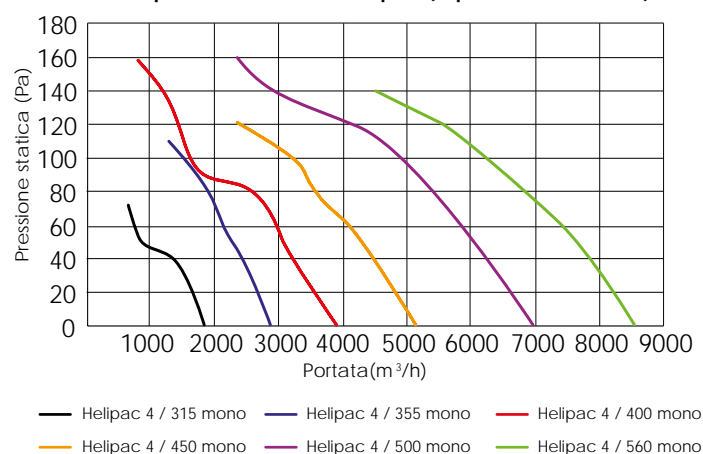
Helipac® 3 monofase - 2 poli (a parete e tubolare)



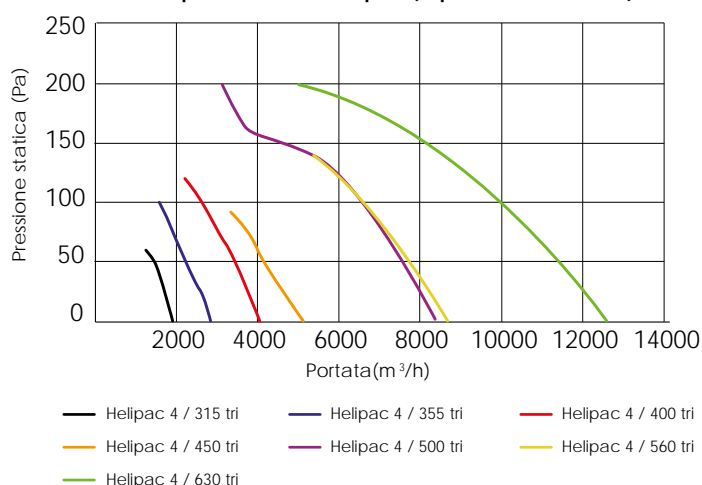
Helipac® 3 trifase- 2 poli (a parete e tubolare)



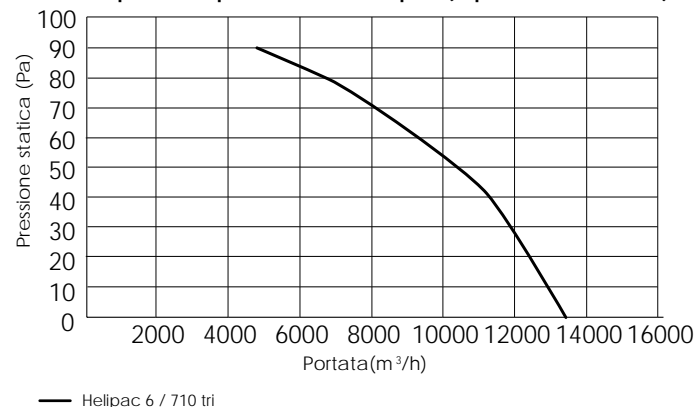
Helipac® 3 monofase - 4 poli (a parete e tubolare)



Helipac® 3 trifase - 4 poli (a parete e tubolare)



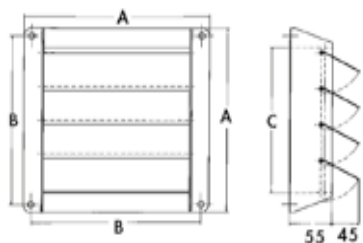
Hélipac® 3 a parete trifase - 6 poli (a parete e tubolare)



Accessori

HELIPAC A PARETE

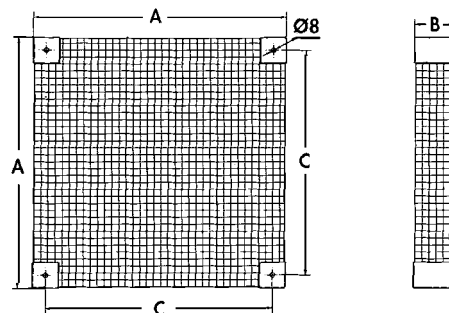
- Serrande di sovrappressione metallica



Modello	A [mm]	B [mm]	C [mm]
315	366	346	316
355	420	400	370
400 / 450 / 500	568	548	518
560 / 630	700	680	650
710	800	780	750

* Accessori taglia 200 e 250: vedere scheda tecnica

- Griglia di protezione



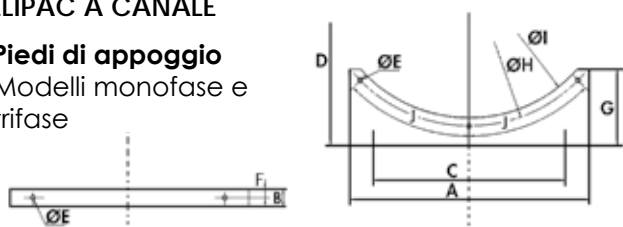
Taglia	A [mm]	B [mm]	C [mm]
315/355	450	70	404
400/450	560	70	514
500/560	710	70	664
630/710	900	70	854

* Accessori taglia 200 e 250: vedere scheda tecnica

HELIPAC A CANALE

- Piedi di appoggio

Modelli monofase e trifase

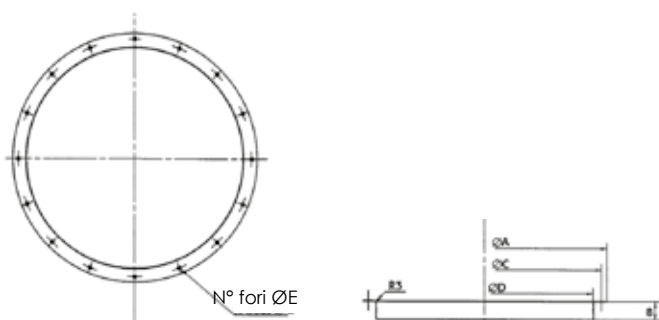


Taglia	A [mm]	B [mm]	C [mm]	D [mm]	ØE [mm]	F [mm]	G [mm]	ØH [mm]	ØI [mm]	J [°]
315	275	24	224	224	10	14	115	355	334	45
355	303	24	250	250	10	14	125	395	374	45
400	348	24	280	280	12	14	135	450	426	45
450	384	24	315	315	12	14	155	500	476	45
500	425	24	315	315	12	14	135	560	536	30
560	475	30	355	355	12	17	155	620	596	30
630	520	30	400	400	12	17	175	690	666	30
710	600	45	480	435	12	22	190	770	730	22,5

* Accessori taglia 200 e 250: vedere scheda tecnica

- Controflangia

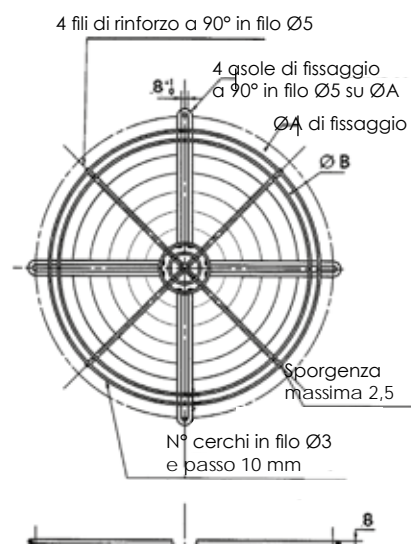
Modelli monofase e trifase



Taglia	ØA [mm]	B [mm]	ØC [mm]	ØD [mm]	ØE [mm]	N [mm]
315	386	60	355	315	10	8
355	426	60	395	355	10	8
400	487	60	450	400	12	8
450	537	60	500	450	12	8
500	595	60	560	500	12	12
560	655	60	620	560	12	12
630	725	60	690	630	12	12

* Accessori taglia 200 e 250: vedere scheda tecnica

- Griglia di protezione



Taglia	ØA [mm]	ØB [mm]	N [mm]
315	355	310	15
355	395	370	18
400	450	410	20
450	500	470	23
500	560	510	25
560	646	581	28
630	690	650	32

* Accessori taglia 200 e 250: vedere scheda tecnica

HELIPAC 3 ECM

Ventilatore elicoidale a parete o a canale, con motore ECM a basso consumo

VANTAGGI

- Motore a bassa potenza con tecnologia ECM.
- Portata regolabile tramite potenziometro 0-10V.

APPLICAZIONE / UTILIZZO

- Estrazione ed immissione dell'aria in impianti.



Gamma

- 2 modelli:
 - **MURAL**: piastra in acciaio verniciata nera, griglia di supporto motore in filo d'acciaio protetto contro la corrosione, conforme alle norme CE, evitando l'intrusione di corpi estranei nell'elica..
 - **TUBUL**: cassa in acciaio con flange integrate, verniciatura nera, anti-corrosione.
- 7 taglie dal Ø315 al Ø630 .
- Portate da 0 a 10.000 m³/h.
- Temperatura massima: +50 °C.

Costruzione / Composizione

- **Cassa**
 - **Helipac® ECM tubolare**: ghiera in acciaio con flange integrate (standard ISO 6580), vernice poliesteri nera.
 - **Helipac® ECM a parete**: lamiera d'acciaio, vernice poliesteri nera. Griglia di supporto del motore in filo d'acciaio sovradimensionato e protetto contro la corrosione da un rivestimento in poliesteri.
- **Materiali dell'elica**: Helipac ECM mural e tubul: pale in acciaio.
- **Motorizzazione**: ECM (Electronically Commutated Motor) con rotore esterno. Monofase 230 V - 50 Hz. IP54 - Classe F. Uscita digitale per il sensore del tachimetro. Variazione elettronica della velocità: con potenziometro integrato, con segnale esterno 0-10 V, con controllo Evolys® One, Evolys® Sens. Scatola di connessione IP55, situata all'esterno dell'Helipac con potenziometro integrato per la regolazione della portata da 0 a 100%.

Denominazione

HELIPAC	ECM	315	MURAL
Modello		taglia da Ø315 a Ø630	montaggio Mural o Tubul

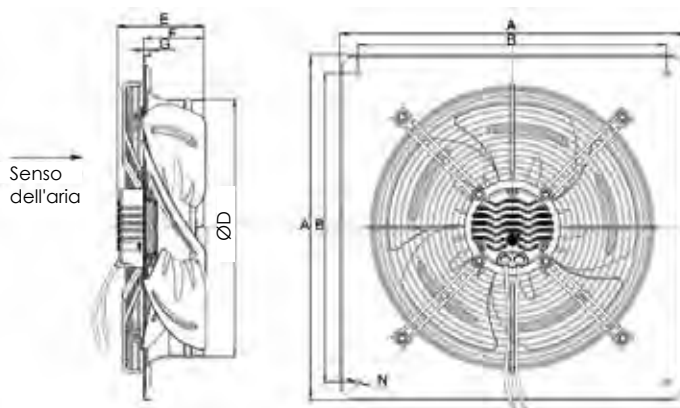
Descrizione tecnica

Modello	Grado di protezione	Vel. Max [rpm]	Press. Sonora [a 3m in dB(A)]	Potenza [W]	Ass.to A	Peso [Kg]
315 MURAL	IP 54	1600	53	100	0.85	6.8
350 MURAL	IP 54	1600	56	150	1.27	7.3
400 MURAL	IP 54	1410	57	200	1.65	9.0
450 MURAL	IP 54	1500	59	230	2.0	10.5
500 MURAL	IP 54	1400	63	450	3.5	15.5
560 MURAL	IP 54	1400	64	520	3.9	18.0
630 MURAL	IP 54	1215	67	528	4.07	24.0
315 TUBUL	IP 54	1850	55	120	0.95	5.3
350 TUBUL	IP 54	1900	65	250	1.85	7.5
400 TUBUL	IP 54	1450	57	200	1.65	8.7
450 TUBUL	IP 54	1400	59	332	2.4	12.0
500 TUBUL	IP 54	1450	63	450	3.5	13.0
560 TUBUL	IP 54	1400	64	520	3.9	17.5
630 TUBUL	IP 54	1250	67	528	4.07	20.5

Dati dimensionali

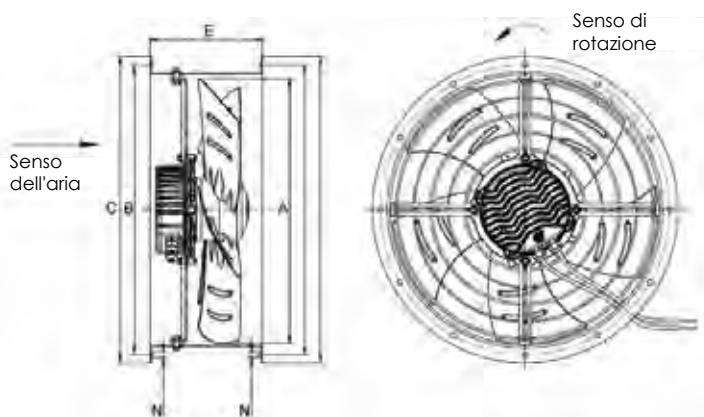
• HELIPAC ECM MURAL

Modello	A [mm]	B [mm]	D [mm]	E [mm]	F [mm]	G [mm]	N
315	430	380	316	122	80	10	4xØ9
350	485	435	363	122	85	10	4xØ9
400	540	490	413	127	100	12	4xØ9
450	575	535	464	154	100	12	4xØ11
500	655	615	514	177	120	14	4xØ11
560	725	675	564	194	135	14	4xØ11
630	805	750	648	208	151	15	4xØ11



• HELIPAC ECM TUBUL

Modello	A [mm]	B [mm]	C [mm]	E [mm]	N
315	300	356	382	180	8xØ9.5
350	350	395	421	180	8xØ9.5
400	391	438	466	190	12xØ9.5
450	446	487	515	190	12xØ9.5
500	499	541	567	250	12xØ9.5
560	553	605	635	250	16xØ11.5
630	628	674	707	250	16xØ11.5



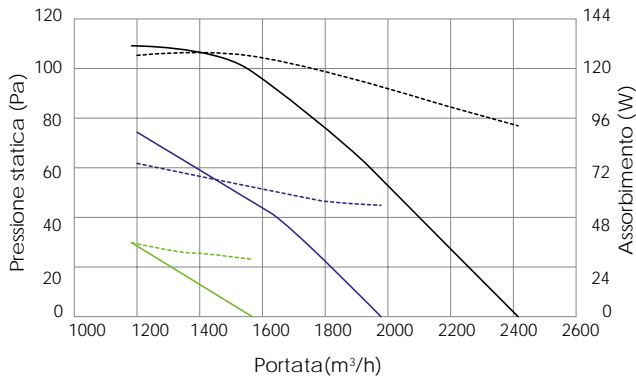
Dati acustici

Modello	Lpa a 1 mt [dbA(A)]	Lpa a 3 mt [dbA(A)]
315 MURAL	65	55
350 MURAL	75	65
400 MURAL	67	57
450 MURAL	69	59
500 MURAL	73	63
560 MURAL	74	64
630 MURAL	77	67

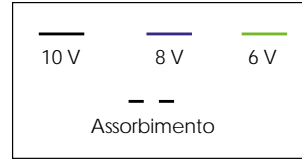
Modello	Lpa a 1 mt [dbA(A)]	Lpa a 3 mt [dbA(A)]
315 TUBUL	63	53
350 TUBUL	66	56
400 TUBUL	67	57
450 TUBUL	69	59
500 TUBUL	73	63
560 TUBUL	74	64
630 TUBUL	77	67

Diagrammi di selezione

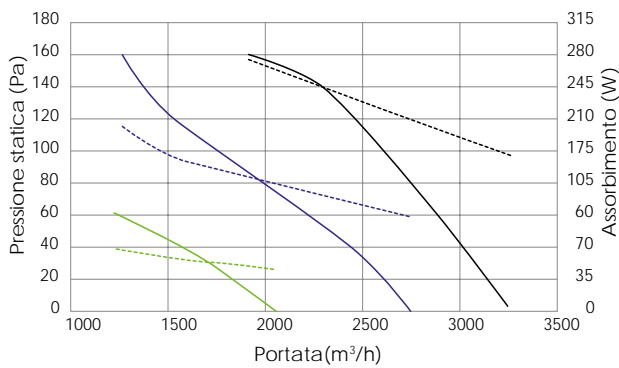
Helipac 315 ECM MURAL



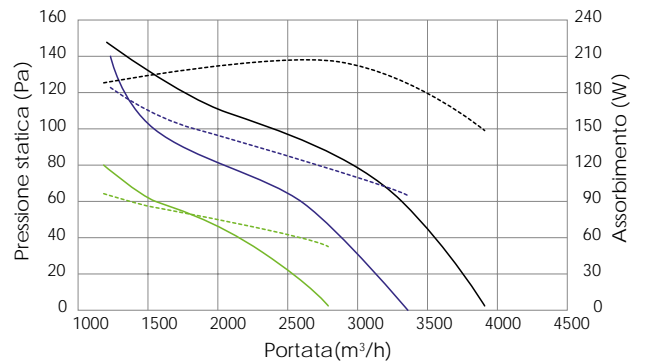
Legenda diagrammi



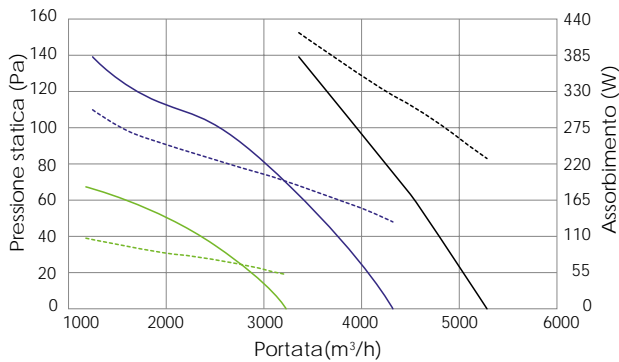
Helipac 350 ECM MURAL



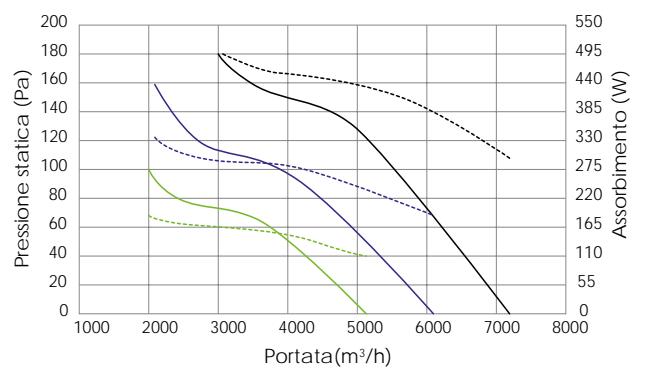
Helipac 400 ECM MURAL



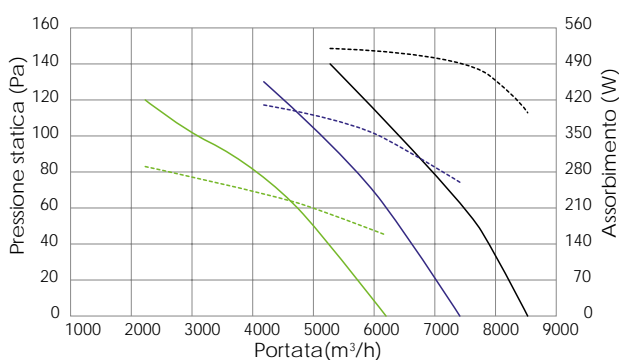
Helipac 450 ECM MURAL



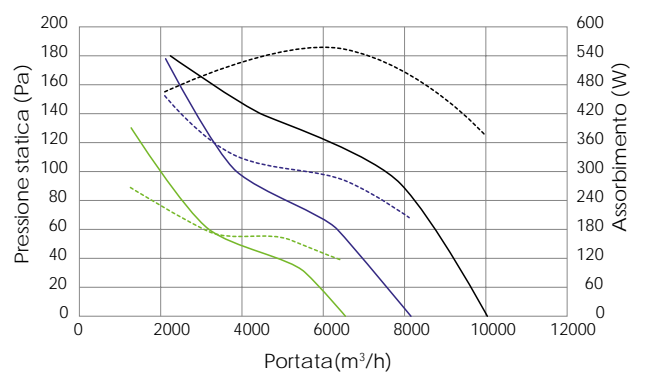
Helipac 500 ECM MURAL



Helipac 560 ECM MURAL

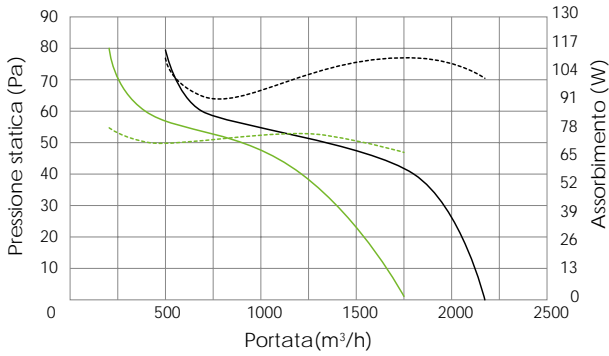


Helipac 630 ECM MURAL

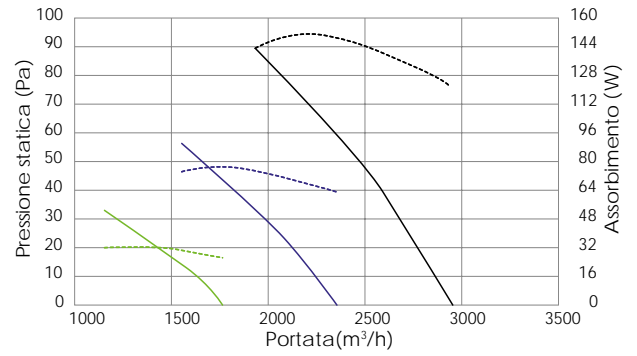


Diagrammi di selezione

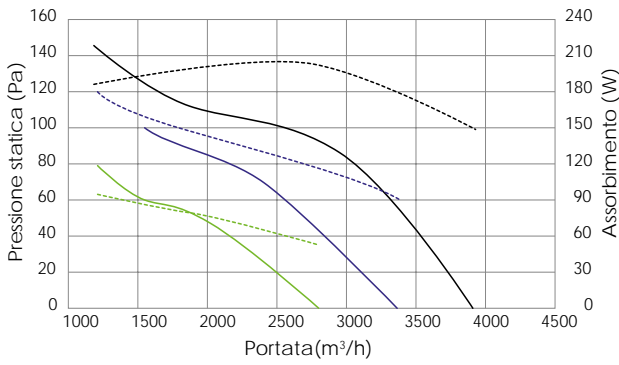
Helipac 315 ECM TUBUL



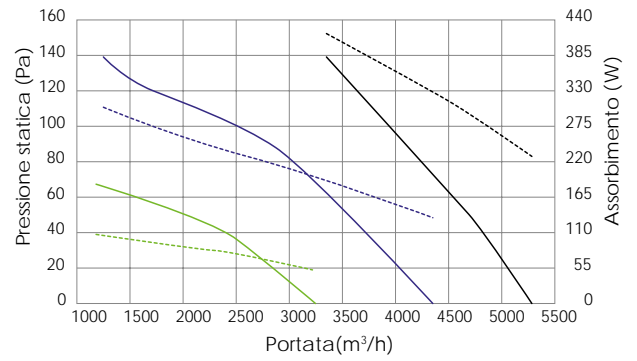
Helipac 350 ECM TUBUL



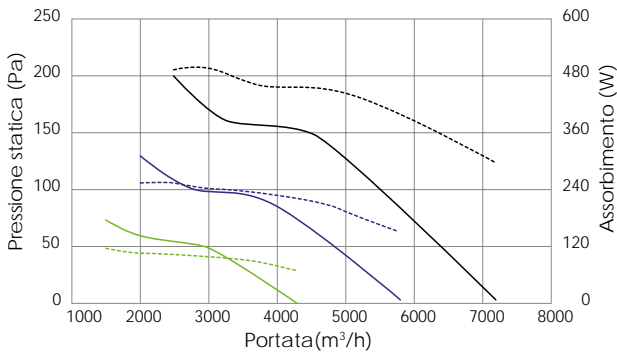
Helipac 400 ECM TUBUL



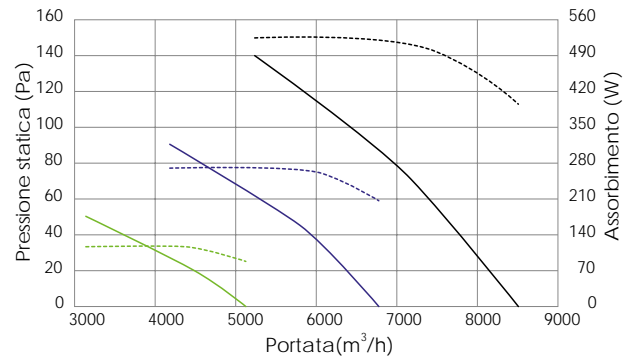
Helipac 450 ECM TUBUL



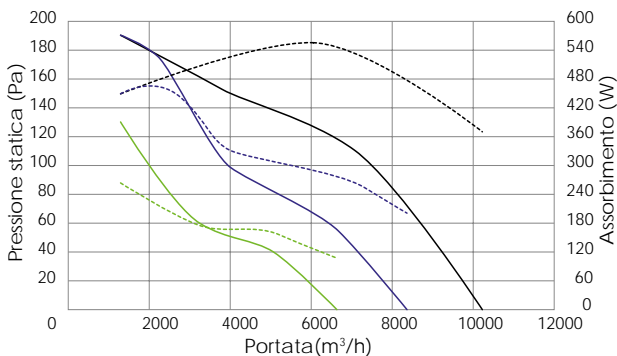
Helipac 500 ECM TUBUL



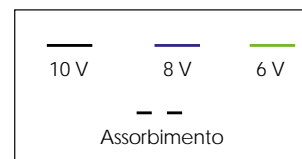
Helipac 560 ECM TUBUL



Helipac 630 ECM TUBUL



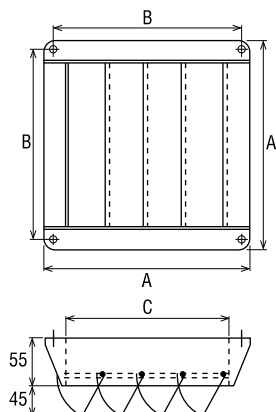
Legenda diagrammi



Accessori

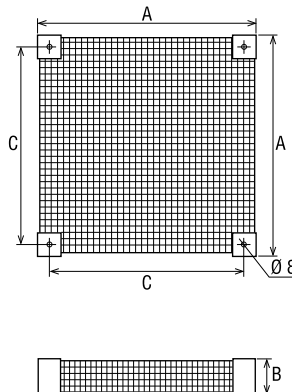
• Helipac a parete

Serrande di sovrappressione



Modello	A	B	C
315	366	346	316
350	420	400	370
400	468	448	418
450/500	568	548	518
560/630	700	680	650

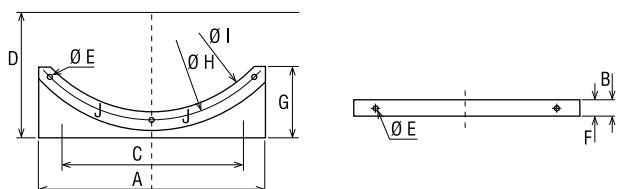
Griglia di protezione



Modello	A	B	C
315/355	450	70	404
400/450	560	70	514
500/560	710	70	664
630/710	900	70	854

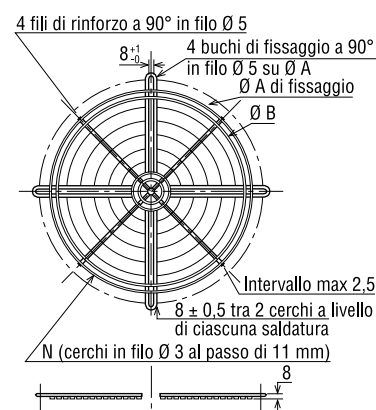
• Helipac a canale

Piedini di supporto

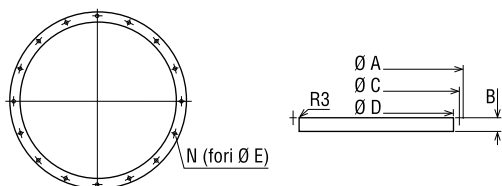


Modello	A	B	C	D	Ø E	F	G	Ø H	Ø I	J
315	275	24	224	224	10	14	115	355	334	45°
355	303	24	250	250	10	14	125	395	374	45°
400	348	24	280	280	12	14	135	450	426	45°
450	384	24	315	315	12	14	155	500	476	45°
500	425	24	315	315	12	14	135	560	536	30°
560	475	30	355	355	12	17	155	620	596	30°
630	520	30	400	400	12	17	175	690	666	30°

Griglia di protezione



Controflangia



Modello	Ø A	B	Ø C	Ø D	Ø E	N
315	386	60	355	315	10	8
355	426	60	395	355	10	8
400	487	60	450	400	12	8
450	537	60	500	450	12	8
500	595	60	560	500	12	12
560	655	60	620	560	12	12
630	725	60	690	630	12	12

Modello	Ø A	Ø B	N
315	355	325	14
350	395	369	16
400	450	413	18
450	500	457	20
500	560	523	23
560	620	589	26
630	690	655	29