

ICON

Ventilatore design con chiusura ad iride.



VANTAGGI

- Facilità di installazione e manutenzione.
- Moduli di regolazione intercambiabili.
- Estetica particolarmente curata.
- Basso livello sonoro.

APPLICAZIONE / UTILIZZO

- Estrazione dell'aria da toilette, sale da bagno, spogliatoi/docce, cucine.
- Installazione a parete o soffitto.

Gamma

- 3 modelli:
- **ICON15** 68 m³/h - **ICON30** 118 m³/h - **ICON60** 270 m³/h.

Caratteristiche tecniche

	ICON 15	ICON 30	ICON 60
Costruzione	ABS, antistatico, colore bianco.		
Portata [m³/h]	68	118	270
Girante	assiale	centrifugo / assiale	centrifugo / assiale
Montaggio	parete / soffitto	parete / soffitto	parete / soffitto
Livello sonoro dB(A) a 3 m	30,3	33,6	42
Potenza [W]	8,8	15,5	63,1
Diametro attacco	100	100	150
Tensione	230V/1/50Hz	230V/1/50Hz	230V/1/50Hz
Grado di protezione	IPX4	IPX4	IPX4
T ambiente d'utilizzo	40 °C	40 °C	40 °C
Peso [Kg]	0,74	1,11	1,97

Accessori

- Moduli di comando intercambiabili anche dopo l'installazione
 - **PCM**: interruttore a corda.
 - **TM**: temporizzatore.
 - **HTM**: umidostato/temporizzatore.
 - **PRTM**: sensore di movimento/temp.
 - **PRHTM**: sensore di movimento/umidostato/tempor.
 - **CV2**: ventilazione continua.
 - **DTM**: ritardatore di accensione.
 - **2SHM**: 2 velocità/umidostato.

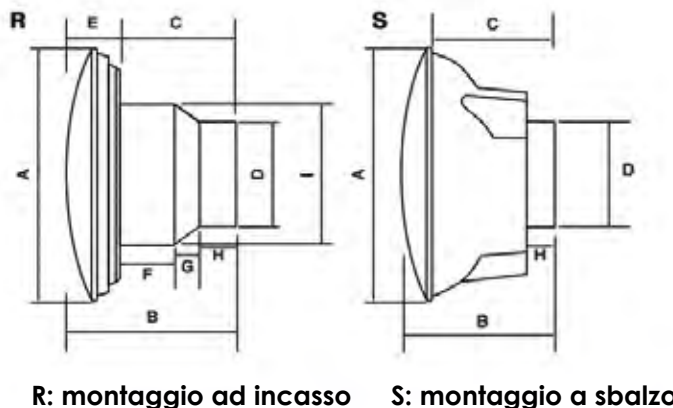
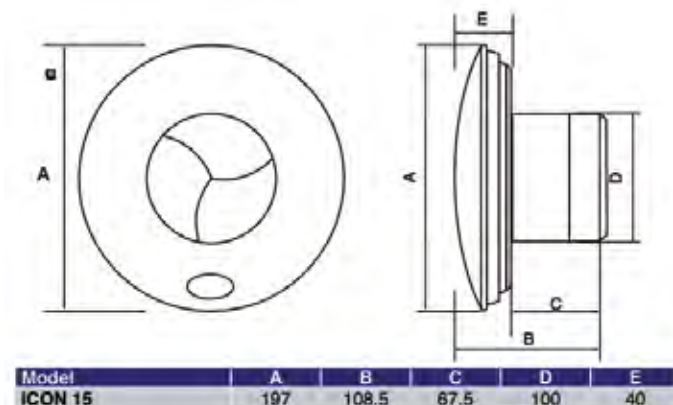


- Modelli a bassa tensione 12V/DC (ICON15 e 30).
- Modelli a portata costante con temporizzatore o temporizzatore e umidostato.
- **Covers colorate**

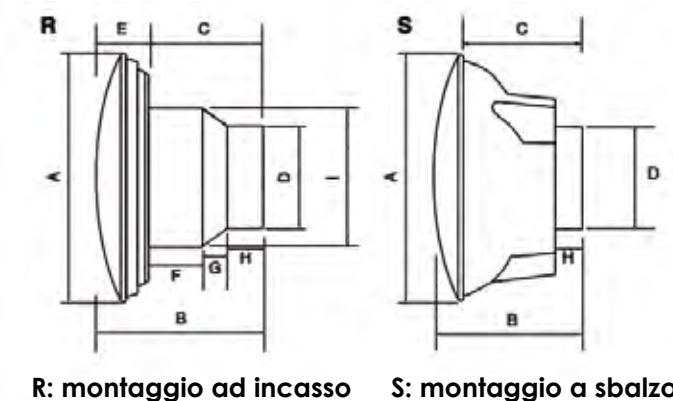


- **Kit doccia (ICON15)**

Dati dimensionali (mm)



Model	A	B	C	D	E	F	G	H	I
ICON 30 (R)	225	144	101	97	43	51	20	30	148
ICON 30 (S)	225	144	92	97	-	-	-	29	-



Model	A	B	C	D	E	F	G	H	I
ICON 60 R	280	165	110	148	55	38	20	52	177
ICON 60 S	280	165	80	148	-	-	-	46	-